



ГЕЙЗЕР

фильтры для воды

ФИЛЬТР ГЕЙЗЕР СМАРТ

 УНИВЕРСАЛЬНЫЙ
 ДЛЯ ЖЕСТКОЙ ВОДЫ



без крана чистой воды
при наличии отметки

Благодарим Вас за покупку фильтра для воды «Гейзер»!

Наши разработки и технологии позволяют обеспечить безупречное качество воды в Вашем доме.

Все функциональные возможности, а также способ установки водоочистительной системы Гейзер Смарт описаны в данной инструкции. Внимательно прочитайте ее и сохраните для обращения к ней в дальнейшем.

В комплект водоочистителя входит все необходимое для использования сразу после установки.

СОДЕРЖАНИЕ:

Преимущества фильтра Гейзер Смарт.....	4
Технологии «Гейзер»	4
Назначение	5
Технические характеристики	6
Комплектация.....	8
Подключение	9
Начало работы	23
Обслуживание фильтра	24
Гарантийные обязательства	24
Сервисная служба	26

ПРЕИМУЩЕСТВА ФИЛЬТРА ГЕЙЗЕР СМАРТ

- **КОМПАКТНОСТЬ** – эргономичная система - занимает меньше места под мойкой.
- **БЫСТРОТА И ПРОСТОТА** - удобное крепление и простая замена фильтрующих модулей. Все для подключения в комплекте.
- **БЕЗОПАСНОСТЬ** – все материалы, используемые в водоочистительных системах Гейзер, сертифицированы для контакта с водой и пищевыми продуктами.
- **УДАЛЕНИЕ НАКИПИ И РЖАВЧИНЫ.**
- **ПОЛЕЗНЫЙ КАЛЬЦИЙ** в воде для вашего здоровья.
- **ДЕШЕВЛЕ БУТИЛИРОВАННОЙ ВОДЫ.**
- **УКРЕПЛЕНИЕ ИММУНИТЕТА** и профилактика мочекаменной болезни.
- **СОЧЕТАНИЕ УНИКАЛЬНЫХ ТЕХНОЛОГИЙ.**

ТЕХНОЛОГИИ ГЕЙЗЕР

Фильтры воды Гейзер Смарт отличает логичность и продуманность каждого этапа фильтрации. В результате вся система в целом имеет гарантированно высокую и эффективную степень очистки воды на протяжении всего срока службы. Благодаря сочетанию свойств уникальных материалов Арагон и Каталон, фильтры Гейзер СМАРТ удаляют все нежелательные загрязнения, умягчают жесткую воду и делают ее безопасной и полезной для здоровья.

АРАГОН – принципиально новый, уникальный фильтрующий материал (патент №2203721), сочетающий в себе три метода фильтрации: механический, сорбционный и ионообменный.

Преимущества картриджа Арагон:

Полная безопасность - сложная лабиринтная структура фильтрующего материала необратимо задерживает все примеси (антисброс).

Самоиндикация - снижение напора воды в кране сигнализирует об окончании ресурса картриджей.

Активное серебро интегрировано в картридж в несмываемой форме – абсолютно безопасный бактериостатический эффект.

Квазиумягчение – в процессе фильтрации воды через картридж Арагон соли жесткости преобразуются в полезную форму кальция - Арагонит (профилактика сердечно-сосудистых заболеваний). Очищенная вода при кипячении не образует накипи на нагревательных элементах.

КАТАЛОН (патент №253829) - волокнистый сорбент нового поколения. Удаляет тяжелые металлы, органические соединения. Обладает бактериостатическим эффектом - благодаря содержанию ионов серебра блокируется размножение бактерий.

НАЗНАЧЕНИЕ

Фильтры Гейзер Смарт используются для очистки водопроводной воды от вредных примесей: хлора, железа и ржавчины, тяжелых металлов, нитратов, пестицидов, взвешенных частиц, избытка солей жёсткости.

ТЕХНИЧЕСКИЕ ХАРАКТЕРИСТИКИ



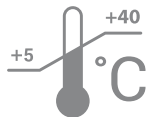
Скорость
фильтрации



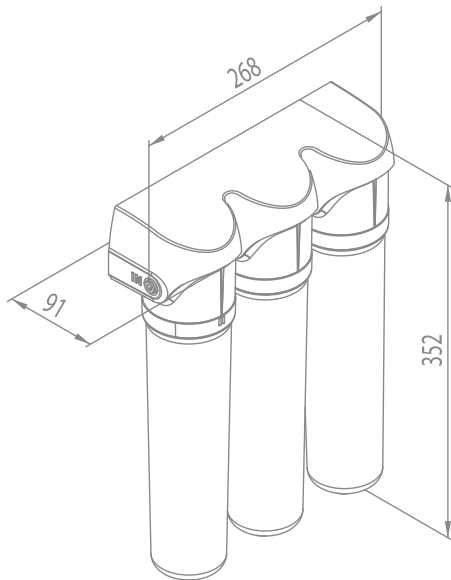
Максимальное
рабочее давление



Масса



Температура
очищаемой воды



* При увеличении скорости фильтрации эффективность очистки снижается.

** Если давление в магистрали больше 7 атм, необходимо установить регулятор давления (в комплект не входит).

МОДИФИКАЦИИ И КОМПЛЕКТАЦИЯ ФИЛЬТРОВ ГЕЙЗЕР СМАРТ МОДУЛЯМИ

Модель	Первая ступень	Вторая ступень	Третья ступень	Применение	Ресурс,*л
СМАРТ УНИВЕРСАЛЬНЫЙ	КАРБОН Ag	АРАГОН СМАРТ	ПОСТКАРБОН Ag	Универсальный	10 000
СМАРТ ДЛЯ ЖЕСТКОЙ ВОДЫ	УМЯГЧИТЕЛЬ	АРАГОН СМАРТ	ПОСТКАРБОН Ag	Жесткая вода	10 000

ФИЛЬТРУЮЩИЕ МАТЕРИАЛЫ И КАРТРИДЖИ

В компактном фильтре Гейзер СМАРТ реализованы все традиционные методы очистки воды: механическая фильтрация, ионный обмен, сорбция.

Арагон — микропористый ионообменный полимер. Он позволяет комплексно удалять из воды широкий спектр вредных примесей: соли жесткости, железо, марганец, тяжелые металлы, хлор, механические частицы, бактерии и органические соединения.

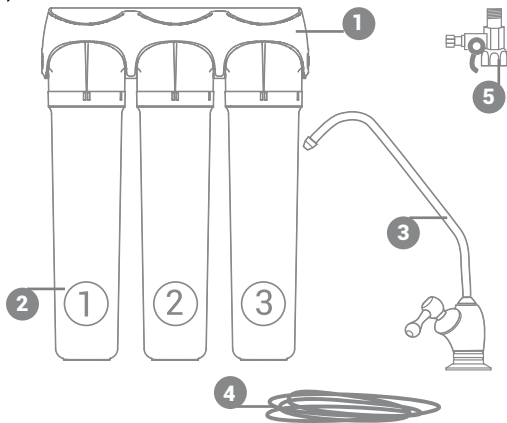
КАРБОН Ag содержит мультикомпонентную загрузку на основе угольных сорбентов и ионообменных материалов. Удаляет растворенное и коллоидное железо, тяжелые металлы, хлор и органические примеси. Содержит серебро в несмываемой форме.

УМЯГЧИТЕЛЬ содержит ионообменную смолу пищевого класса. Удаляет соли жесткости.

ПОСТКАРБОН Ag содержит высококачественный кокосовый уголь и материал Каталон, что позволяет удалить из воды остаточный хлор и хлорорганические примеси.

КОМПЛЕКТ ПОСТАВКИ

- 1 Скоба
- 2 Модули – 3 шт.
- 3 Кран для чистой воды
(в зависимости от комплектации)
- 4 Трубка соединительная 1/4"
- 5 Тройник-адаптер
- 6 Инструкция
- 7 Упаковка



ПОДГОТОВКА К ПОДКЛЮЧЕНИЮ

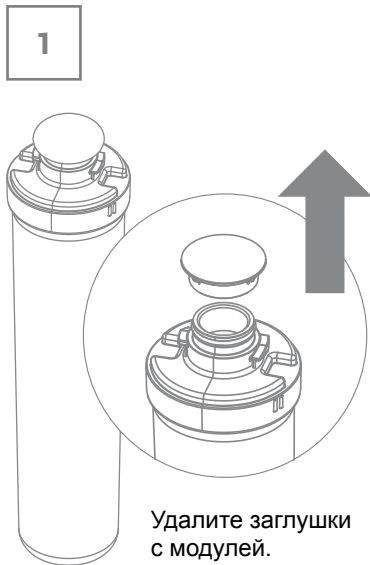
Рекомендуется производить подключение квалифицированным специалистом или представителем предприятия-изготовителя. При самостоятельном подключении в точности следуйте инструкции.

Не рекомендуется без необходимости разбирать заводские соединения.

Перед установкой необходимо выдерживать фильтр при комнатной температуре не менее 3-х часов.

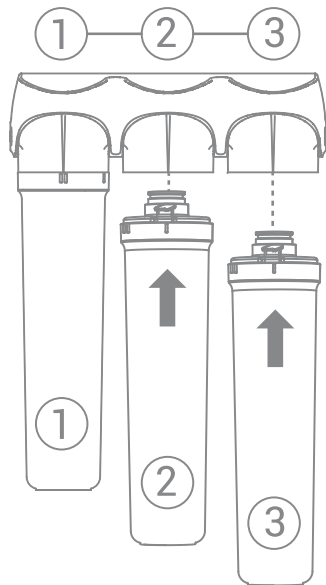
Достаньте скобу фильтра и модули из упаковочной коробки, извлеките их из пленки.

Производитель оставляет за собой право вносить улучшения в комплектацию изделия без отражения в данной инструкции.

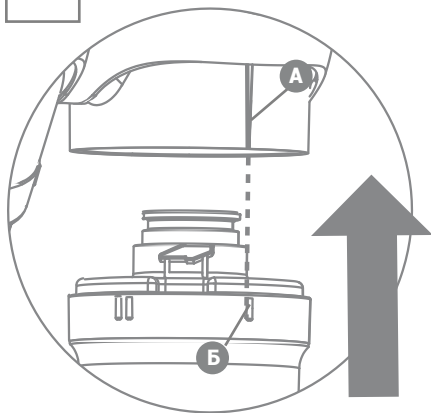


2

Установите модули в соответствии с нумерацией ступеней фильтра.



3

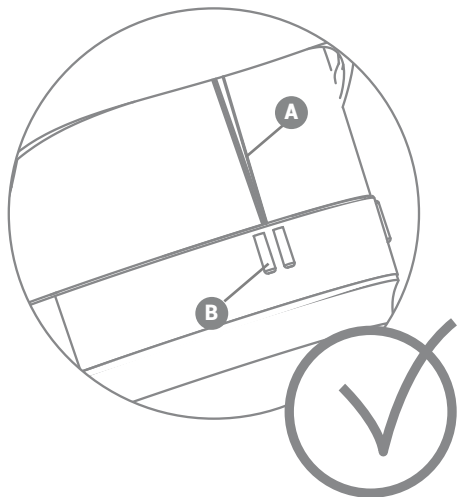
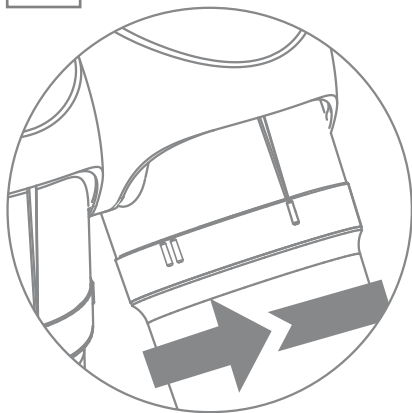


Совместите центральный указатель (А) на скобе фильтра и метку «Б» (Б) на модуле.



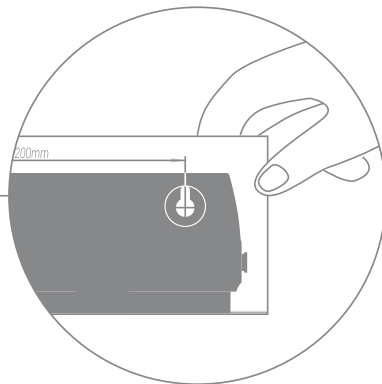
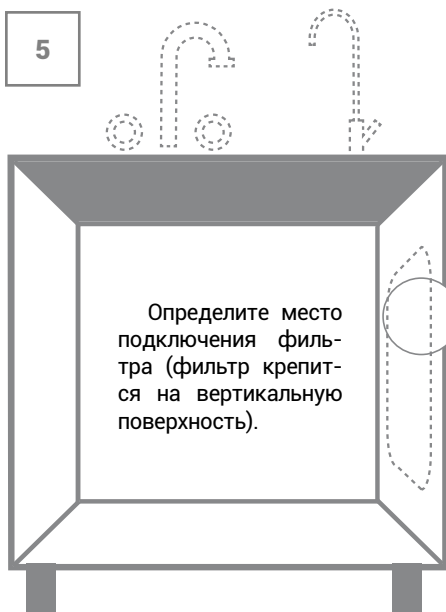
В этом положении вставьте с небольшим усилием модуль до щелчка.

4



Поверните модуль по часовой стрелке, чтобы совпали центральный указатель (A) на скобе фильтра и метка «II» (B) на модуле.

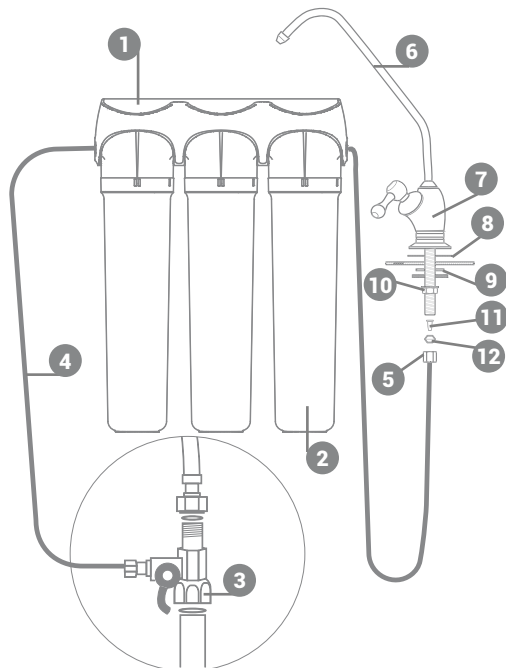
5

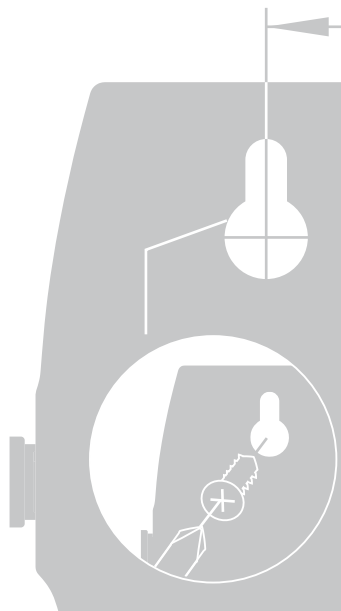


Для установки воспользуйтесь шаблоном (находится в комплекте на стр.16).

СХЕМА ПОДКЛЮЧЕНИЯ

- 1 Скоба
- 2 Модули
- 3 Тройник-адаптер
- 4 Трубка соединительная $\frac{1}{4}$ " JG
- 5 Гайка цангового зажима $\frac{1}{4}$ " JG
- 6 Кран
- 7 Чашка декоративная
- 8 Прокладка резиновая
- 9 Шайба пластмассовая
- 10 Гайка крепежная с гроверной шайбой
- 11 Пистон
- 12 Упорное пластиковое кольцо

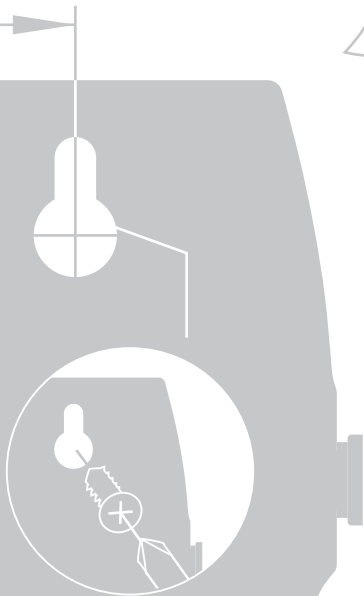
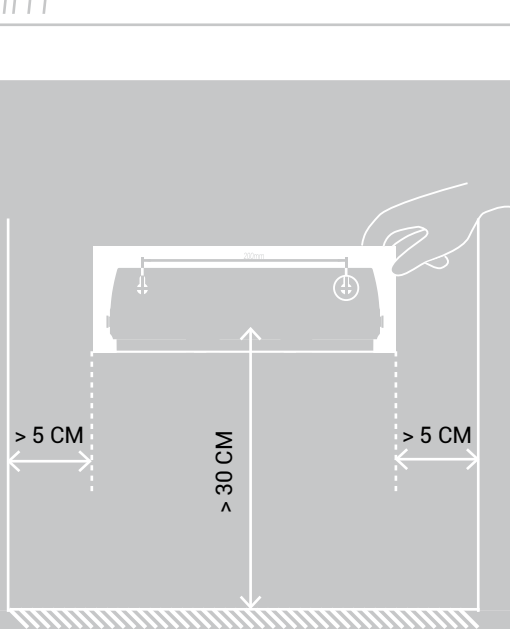




ПОДГОТОВИТЬ МЕСТО ДЛЯ ПОДВЕСА

- Выберите место под мойкой для подвеса фильтра. Учтите, что фильтр необходимо подключить к тройнику-адаптеру (подача воды) и к крану чистой воды, для этого фильтр укомплектован пластиковой трубкой.
- Удалите данный шаблон-наклейку из инструкции, приложите к месту будущей установки, чтобы расстояние от нижнего края наклейки до поверхности под фильтром было не менее 30 см.
- Вкрутите саморезы в указанные на шаблоне точки.

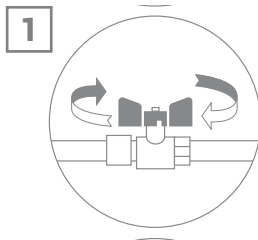
100mm



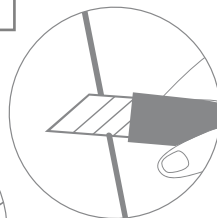
ПОРЯДОК ПОДКЛЮЧЕНИЯ

1. Перед началом работ перекройте подачу холодной воды (рис.1) к месту подключения и сбросьте давление, открыв смеситель.
2. Разрежьте трубку из комплекта подключения на две части (рис. 2) и присоедините каждую из них на вход и выход фильтра (рис. 3).

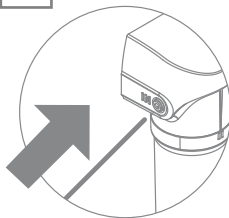
Внимание! Вход (IN - на скобе) – первая ступень (таблица, стр. 7. Выход (OUT - на скобе) – третья ступень (таблица, стр. 7).



2



3

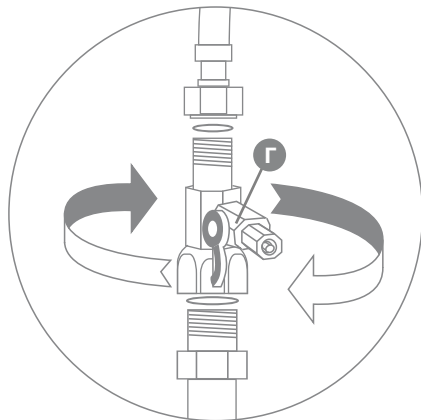


ПОДКЛЮЧЕНИЕ К ВОДОПРОВОДУ

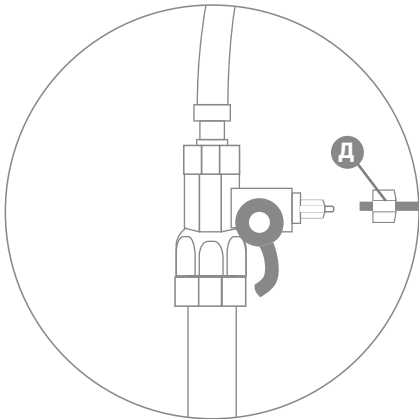
1. Установите тройник-адаптер (Г) на магистраль холодной воды, уплотнив соединения (рис. 4).

2. В гайку (Д) вставьте пластиковую трубку (рис. 5). Трубку вставьте в штуцер шарового крана до упора и плотно закрутите гайку (рис. 6).

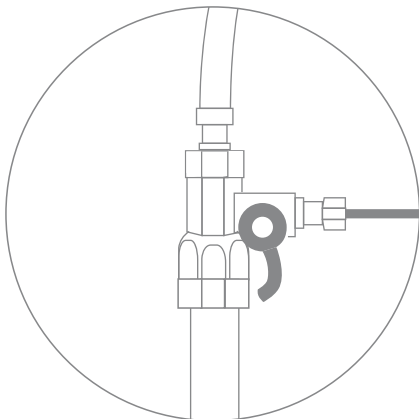
4



5



6



ПОДКЛЮЧЕНИЕ КРАНА ЧИСТОЙ ВОДЫ (№3)

1. Просверлите в мойке отверстие диаметром 12мм.

2. Произведите сборку крана в следующей последовательности (см. Схема подключения):

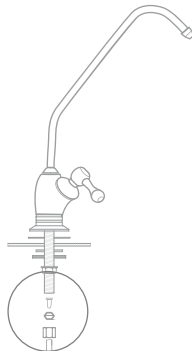
- Кран
- Чашка декоративная
- Резиновая прокладка большая
- Резиновая прокладка малая
- Шайба пластмассовая
- Гайка крепежная с гроверной шайбой
- Пистон
- Упорное пластиковое кольцо
- Гайка цангового зажима

Закрепите кран на мойке.

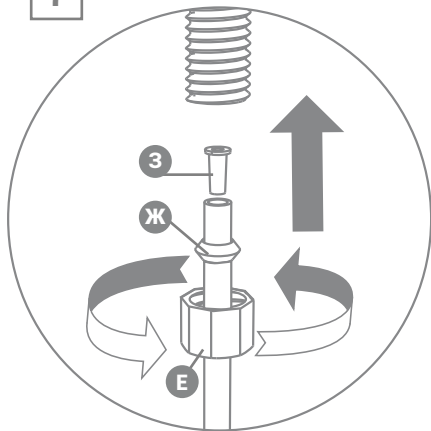
3. Подключение фильтра к крану чистой воды:

- В гайку (Е) проденьте пластиковую трубку.

- Наденьте на конец трубки упорное пластиковое кольцо (Ж) (рис. 7).
- Пистон (З) вставьте внутрь трубки до упора (рис. 7).
- Закрутите на резьбовой шток крана гайку (рис.7).



7



НАЧАЛО РАБОТЫ

Перед началом эксплуатации убедитесь в герметичности соединений. Промойте фильтр в течение 2-5 минут.

Промывку фильтра также следует производить после замены картриджа и после длительного (более 5 суток) перерыва в эксплуатации.

После установки нового фильтра или смены картриджа в системе остается воздух. Это приводит к избыточной аэрации воды (вода может иметь молочный-белый цвет). По мере работы фильтра воздух из системы уйдет, и очищенная вода станет прозрачной.

ЗАМЕНА КАРТРИДЖЕЙ

По истечении ресурса или срока службы картриджей они подлежат замене.

Для замены картриджей:

1. Перекройте подачу воды на фильтр

Внимание! При замене картриджей возможно вытекание некоторого количества воды. Рекомендуем подложить под фильтр тряпку.

2. Отверните поочередно каждый модуль и выньте из скобы

3. Поставьте новые модули, соблюдая очередность ступеней очистки по модификации фильтра, согласно п.4 раздела «Подготовка к подключению».

ГАРАНТИЙНЫЕ ОБЯЗАТЕЛЬСТВА

Гарантийный срок — 2 года со дня продажи. При отсутствии даты продажи и штампа торгующей организации срок гарантии исчисляется с даты выпуска фильтра. Гарантия не распространяется на сменные элементы. Для них указан ресурс.

Изготовитель снимает с себя ответственность за работу фильтра и возможные последствия в случаях, если:

- дефекты, возникли по вине потребителя или третьих лиц в результате нарушений правил перевозки, хранения, монтажа и условий эксплуатации, указанных в данной инструкции по эксплуатации;

- имеются недостатки работ по монтажу, выполняемых в момент подключения, равно как и после монтажа, повлекшие причинение вреда здоровью и/или имуществу потребителя либо третьих лиц по причине нарушения нормативов, требований и инструкций по установке и эксплуатации товара;

- технические параметры товара не находятся в пределах, установленных изготовителем в данной инструкции по эксплуатации;

- фильтр или комплектующие имеют механические повреждения;
- при подключении и эксплуатации не соблюдались требования данной инструкции;
- преждевременный выход из строя частей изделия произошел по причине несвоевременной замены комплектующих или эксплуатации изделия в условиях, не соответствующих требованиям к исходной воде, установленным данной инструкцией;
- пользователем были самостоятельно внесены изменения в конструкцию в ходе ремонта или модернизации;
- картриджи выработали свой ресурс;
- фильтр использовался не по назначению (для очистки агрессивных жидкостей);
- имели место обстоятельства непреодолимой силы и другие случаи, предусмотренные законодательством;
- имели место быть недостатки: а) при работах по монтажу, выполненных в момент подключения, б) равно как и после монтажа. Которые повлекли причинение вреда здоровью и/или имуществу потребителя либо третьих лиц по причине нарушения нормативов, требований и инструкций по установке и эксплуатации товара.

Срок службы системы — 5 лет.

Утилизация — в соответствии с санитарными, экологическими и иными требованиями, установленными национальными стандартами в области охраны окружающей среды.

МЕРЫ ПРЕДОСТАРОЖНОСТИ, ХРАНЕНИЕ И ТРАНСПОРТИРОВКА

Предохраняйте фильтр от ударов, падений, воздействия прямого солнечного света и отрицательных температур. Транспортировка фильтра допускается в любых закрытых транспортных средствах (кроме неотапливаемых отсеков самолетов) в соответствии с правилами и нормами перевозки, действующими на данном виде транспорта. Не допускается воздействие аэрозолей, агрессивных и пахучих веществ. Хранение фильтра производится в упакованном виде, на расстоянии не менее 1 м от отопительных приборов, при температуре от +4 до +25 °С.

Срок хранения фильтра без нарушения упаковки — 2 года.

ДОПОЛНИТЕЛЬНЫЕ УСЛУГИ



Анализ воды



**Подбор и монтаж фильтров для квартир,
частных домов, офисов**



**Замена картриджей в стационарных
и магистральных фильтрах**



**Продажа расходных материалов
и комплектующих для фильтров**

При оказании комплексных услуг предоставляется скидка на материалы.